

# Ecoplát Plus

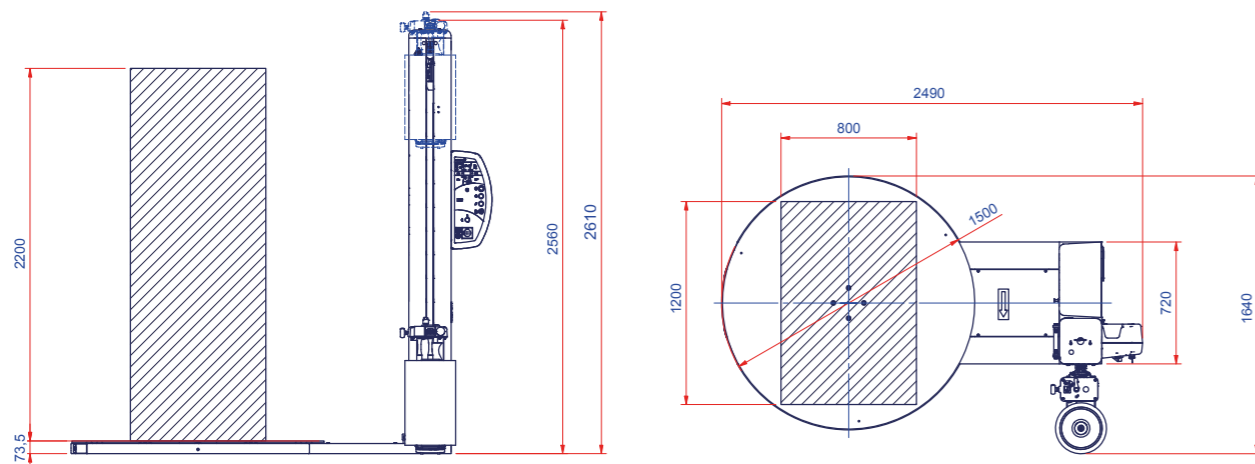
MACCHINE ENTRY LEVEL A TAVOLA ROTANTE PER L'AVVOLGIMENTO CON FILM ESTENSIBILE  
ENTRY LEVEL TURNTABLE STRETCH WRAPPING MACHINES



Ecoplát Plus è disponibile in due versioni, Base e FRD. La versione base è dotata di pannello con pulsanti elettromeccanici, mentre la versione FRD è dotata di pannello con display LED e selettore parametri a JOG. Ecoplát Plus is available in two versions, Base and FRD. The Base version is equipped with panel with electromechanical buttons, the FRD version has a panel LED display and a parameters selector by JOG.



LAYOUT ECOPLAT PLUS [mm]



PERCHÉ ECOPLAT PLUS?  
WHY ECOPLAT PLUS?

- ▶ **NUOVA INTERFACCIA, PIÙ INTUITIVA CON PIÙ FUNZIONI**  
*NEW HMI, MORE INTUITIVE AND WITH MORE FEATURES*
- ▶ **AFFIDABILITÀ E ROBUSTEZZA, GRAZIE AI COMPONENTI PROGETTATI E COSTRUITI SEGUENDO I PIÙ RIGIDI PROTOCOLLI DI SICUREZZA E QUALITÀ**  
*RELIABILITY AND STURDINESS THANKS TO THE COMPONENTS DESIGNED AND BUILT FOLLOWING THE STRICTEST SAFETY AND QUALITY PROTOCOLS*
- ▶ **FACILE MANUTENZIONE, PORTA USB PER AGGIORNARE E SCARICARE DATI E SOFTWARE DELLA MACCHINA IN MODO SEMPLICE E VELOCE**  
*EASY MAINTENANCE, USB PORT TO UPDATE AND DOWNLOAD THE DATA AND SOFTWARE OF THE MACHINE EASILY AND QUICKLY*
- ▶ **PICCOLO INVESTIMENTO PER UN GRANDE RISPARMIO DI TEMPO E FILM**  
*SMALL INVESTMENT FOR A GREAT SAVING OF TIME AND FILM*
- ▶ **INDUSTRY 4.0 POSSIBILITÀ DI INSTALLARE IL SISTEMA R-CONNECT**  
*INDUSTRY 4.0 POSSIBILITY OF INSTALLING R-CONNECT SYSTEM*



PANNELLO ECOPLAT PLUS BASE  
ECOPLAT PLUS BASE PANEL

Pannello con pulsanti elettromeccanici.  
Panel with electromechanical buttons.

- ▶ Giri alla base e sommità del pallet  
*Top and bottom wraps*
- ▶ Velocità salita-discesa carrello  
*Upward-downward carriage speed*
- ▶ Velocità rotazione tavola  
*Turntable rotation speed*
- ▶ Fungo per arresto emergenza  
*Emergency stop*
- ▶ IP54 - protezione contro acqua e polvere  
*IP54 - protection against dust and water*



PANNELLO ECOPLAT PLUS FRD  
ECOPLAT PLUS FRD PANEL

Pannello con display LED e selettore parametri a JOG.  
Panel LED display and a parameters selector by JOG.

- ▶ Ciclo salita-discesa  
*Upward-downward cycle*
- ▶ Ciclo solo salita o solo discesa  
*Only downward or upward cycle*
- ▶ Ciclo mettifoglio  
*Top sheet cycle*
- ▶ Ciclo manuale  
*Manual cycle*
- ▶ Ciclo eco (registrazione del ciclo)  
*Eco cycle (recorded)*
- ▶ Giri alti / Giri alla base  
*Top wraps / Bottom wraps*
- ▶ Giri di rinforzo  
*Reinforce wraps*
- ▶ Velocità rotazione tavola  
*Turntable rotation speed*
- ▶ Velocità salita-discesa carrello  
*Upward-downward carriage speed*
- ▶ Fotocellula o altimetro  
*Photocell or altimeter*
- ▶ Fermata ergonomica del carrello  
*Carriage ergonomic stop*
- ▶ Fungo per arresto emergenza  
*Emergency stop*
- ▶ IP54 - protezione contro acqua e polvere  
*IP54 - protection against dust and water*

## CARATTERISTICHE TECNICHE TECHNICAL FEATURES

| MACCHINA MACHINE  |           | ECOPLAT PLUS BASE   | ECOPLAT PLUS FRD                           |
|---|-----------|---|--|
| diametro piatto e portata massima<br>plate diameter and max load weight | (mm - kg) | Ø1500 - 1200 (std.)<br>Ø1500 - 2000 (opt.)<br>Ø1650 - 2000 (opt.) | Ø1500 - 2000 (std.)<br>Ø1650 - 2000 (opt.) |
| velocità rotazione piatto<br>plate rotation speed                       | (rpm)     |   | 4÷10                                       |
| velocità salita-discesa carrello<br>carriage up-down speed              | (m/min)   |   | 1.4÷4                                      |
| tipo carrello / film carriage type                                      |           |   | FRD  |
| tiro film / film tensioning   |           |   | manuale / manual                           |
| prestiro film / film pre-stretch  |           |   | n.a.                                       |
| dimensioni massime pallet (LxW)<br>maximum pallet dimensions (LxW)      | (mm)      | 800x1200 std. / 1000x1200 opt.                                    |  |
| altezza massima prodotto<br>maximum product height                      | (mm)      | 2200 std. 2400 opt.   |  |
| alimentazione / power supply  | (V)       | 230 V 1Ph ±10% 50/60 Hz   |  |
| potenza installata / installed power                                    | (kW)      | 1,2   |  |
| dimensioni massime bobina (HxØ)<br>max reel dimensions (HxØ)            | (mm)      | 500x300   |  |
| peso massimo bobina / max reel weight                                   | (kg)      | 20  |  |
| spessore film / film thickness  | (µm)      | 17÷35   |  |
| inforcabilità / forklifting   |           | anteriore e posteriore / front and rear                           |  |