

Masterplat Plus

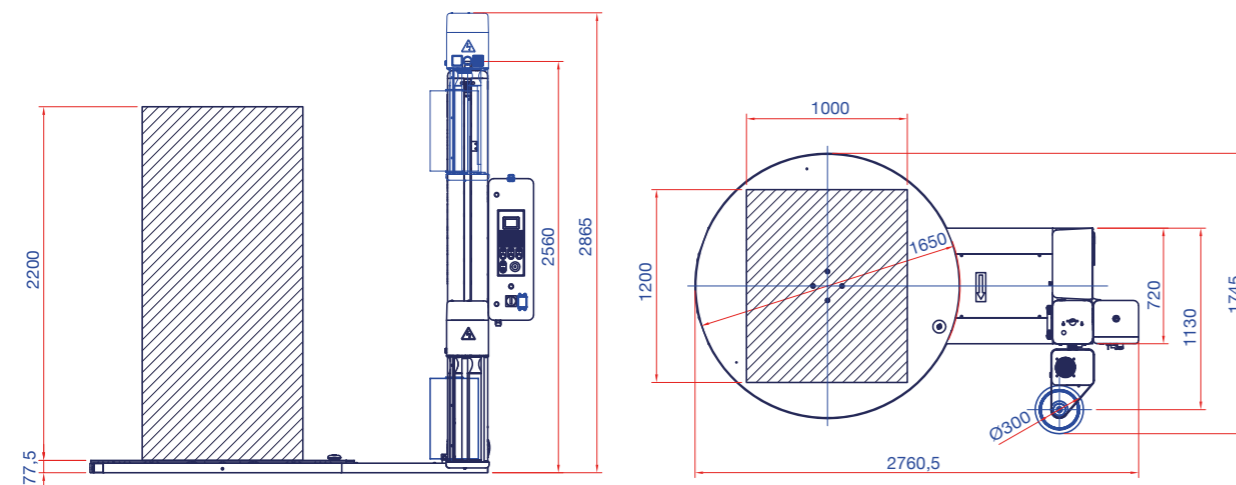
AVVOLGITRICE SEMIAUTOMATICA A TAVOLA ROTANTE
TURNTABLE STRETCH WRAPPING MACHINES



- ▶ Display grafico a colori da 3,5 pollici
3,5 Inches color graphic display
- ▶ Jog di selezione parametri: programmazione dei cicli in modo semplice ed intuitivo
Parameter selection jog: programming of the cycles in a simple and intuitive way
- ▶ 6 programmi impostabili
6 programs that can be set



LAYOUT MASTERPLAT PLUS PGS [mm]



PERCHÈ MASTERPLAT PLUS?
WHY MASTERPLAT PLUS?

- ▶ OTTIMO COMPROMESSO TRA RISPARMIO E PRESTAZIONI
EXCELLENT COMPROMISE BETWEEN ECONOMIC SAVINGS AND PERFORMANCE
- ▶ STABILIZZAZIONE DEL PALLET
PALLET STABILIZATION
- ▶ FACILITÀ DI UTILIZZO GRAZIE AL PANNELLO USER FRIENDLY
EASE OF USE THANKS TO THE USER FRIENDLY PANEL



4 Tensioni del fim settabili
4 Film tension settable



Bordo colorato stato macchina
Color frame for machine status

CARATTERISTICHE TECNICHE TECHNICAL FEATURES

MACCHINA MACHINE		MASTERPLAT PLUS FRD	MASTERPLAT PLUS PGS
diametro piatto / plate diameter	(mm)	1650 std. 1800 opt.	
portata massima / max load weight	(kg)	2000 std. 2500 opt.	
velocità rotazione piatto / plate rotation speed	(rpm)	5÷12	
velocità salita-discesa carrello / carriage up-down speed	(m/min)	1.4÷4	
tipo carrello / film carriage type		FRD	PGS
tiro film / film tensioning		manuale manual	regolabile da pannello adjustable from panel
prestiro film / film pre-stretch		n.a.	fisso / fixed 250% std.
dimensioni massime pallet (LxW) / maximum pallet dimensions (LxW)	(mm)	1000x1200 std. - 1200x1200 opt.	
altezza massima prodotto / maximum product height	(mm)	2200 std. 2400/2800/3100 opt.	
alimentazione / power supply	(V)	230 V 1Ph ±10% 50/60 Hz	
potenza installata / installed power	(kW)	1,5	1,9
dimensioni massime bobina (HxØ) / max reel dimensions (HxØ)	(mm)	500x300	
peso massimo bobina / max reel weight	(kg)	20	
spessore film / film thickness	(µm)	17÷35	
inforcabilità / forklifting		anteriore e posteriore / front and rear	